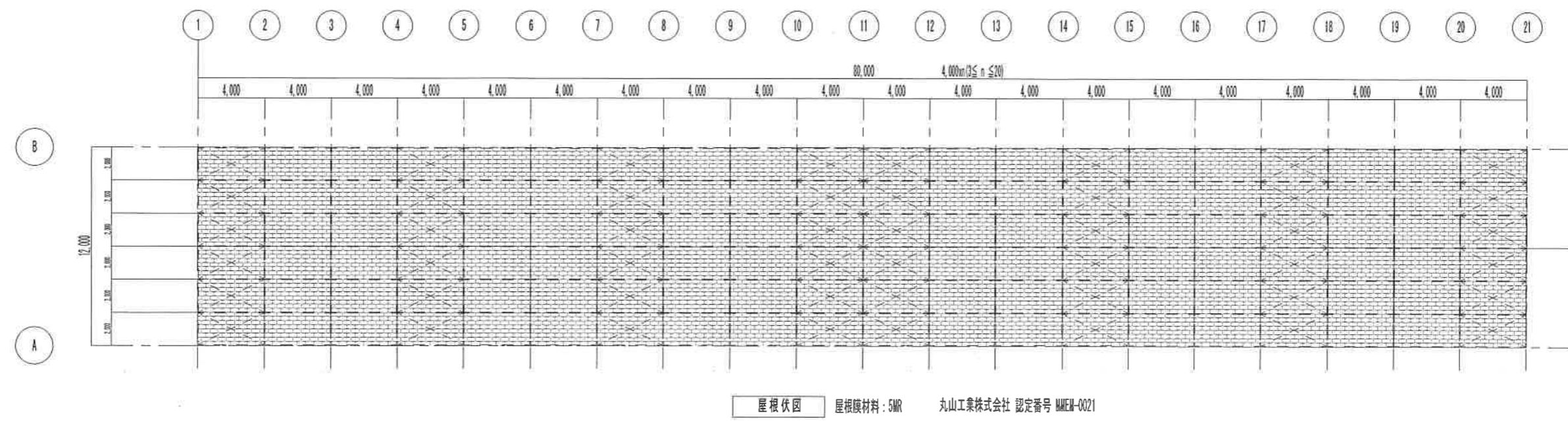


長さ 1 角度 90 DRA-CAD 300 100 0
 割合 MSゴシック 3 3 -0.166666 割合

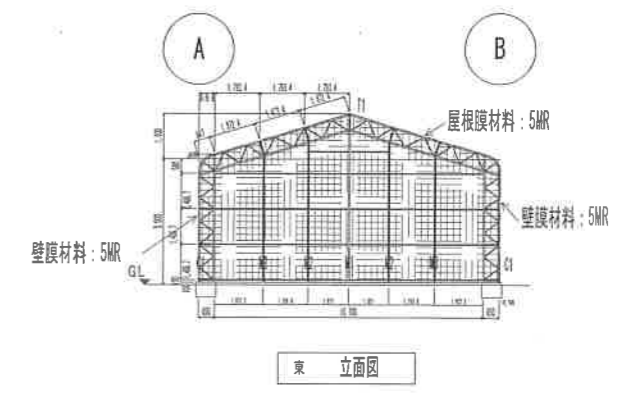
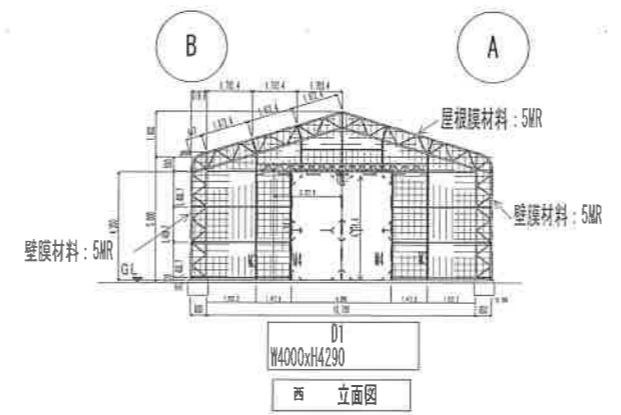
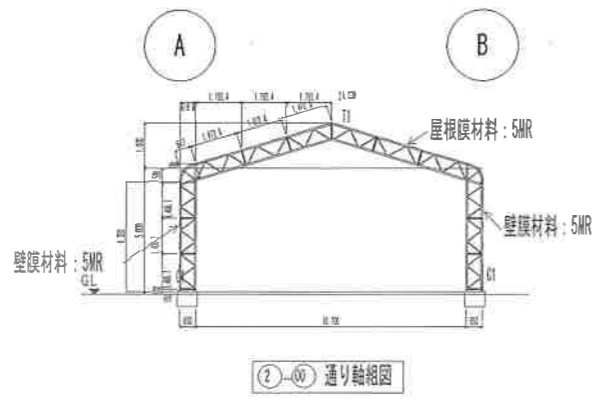
1000

0

4



屋根伏図 屋根膜材料: 5MR 丸山工業株式会社 認定番号 MMEH-0021



屋根、壁 使用材料

屋根膜材料: 5MR	丸山工業株式会社 認定番号 MMEH-0021
壁膜材料: 5MR	丸山工業株式会社 認定番号 MMEH-0021

2013/08

一般建設業(鋼構造物工事業)大阪府知事 許可(般-24)第105174号
 株式会社 夢工房
 〒580-0002 松原市小川5丁目27-34
 TEL. 072-330-9327 FAX. 072-330-9328



一級建築士事務所 五島建築設計事務所 五島 彰
 〒595-0822 一般建築士 第 06787-号
 岸和田市豊前町711-5 TEL. FAX 072-817-8830

縮尺 1/300

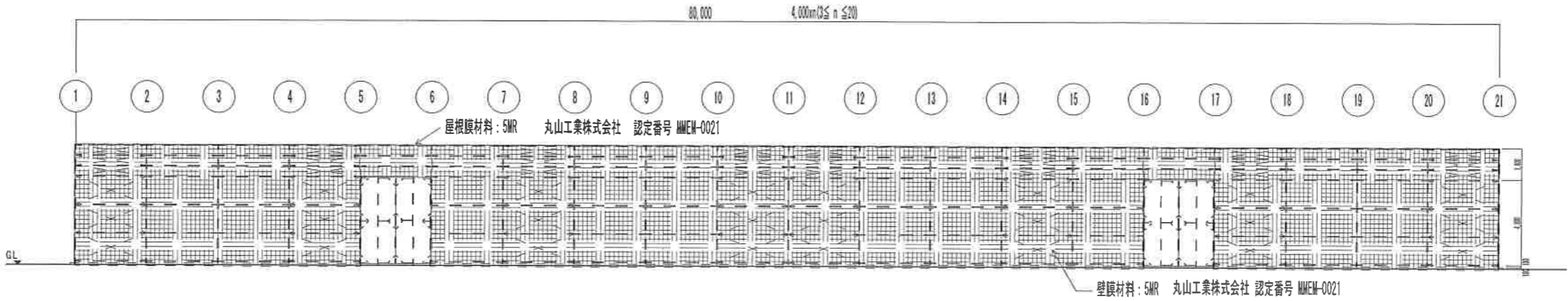
テント倉庫 U-12 新設工事 3
 12x(12.0~80.0)x5rH 屋根伏図 西立面図 東立面図 17

URH12-3028

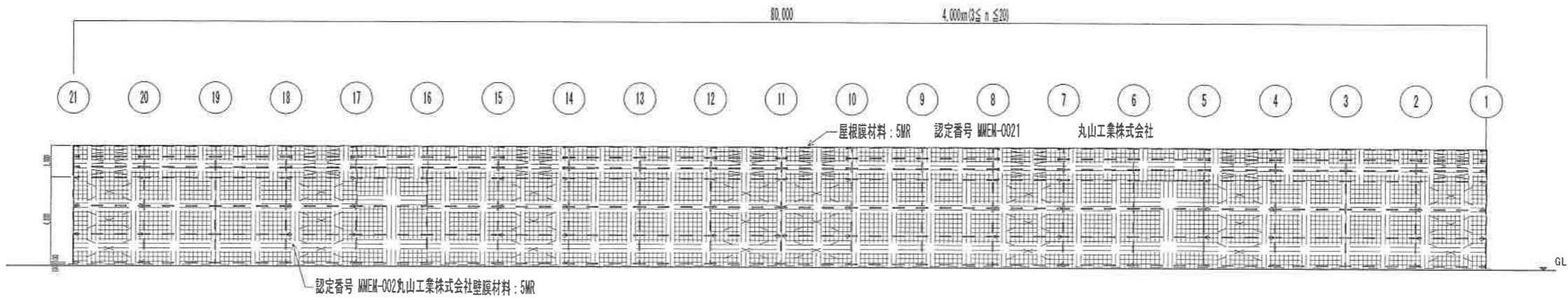
長さ 1 角度 90 DRH-GAD 330 100 0
 床面積 MSゴシック 3 3 -0.166666 割合

1000
 印

4



南 立面図



北 立面図