

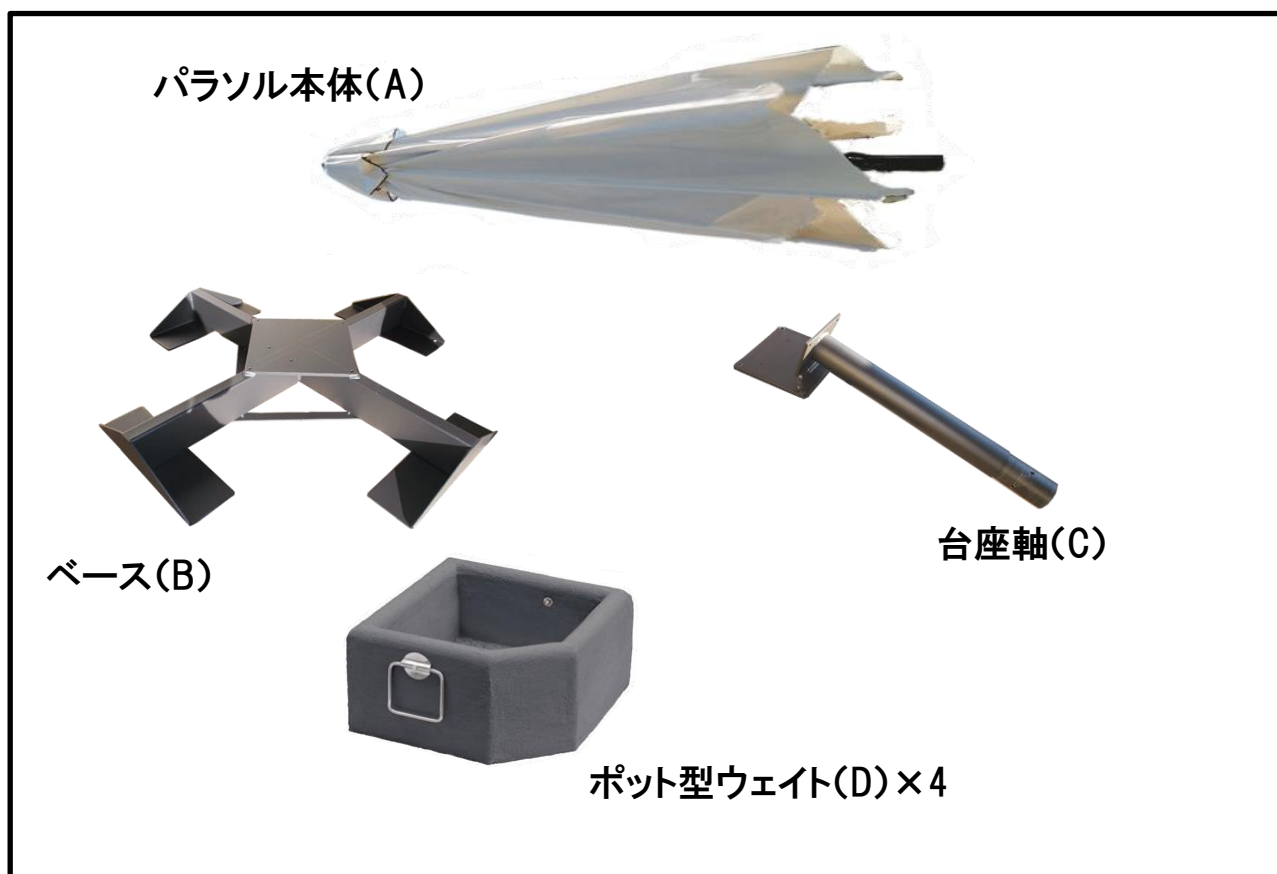
パラソル組立・取扱説明書
ポット型ウェイトの設置
CP5050/CP6060

この度は、テイジンパラソルをお買い上げいただきありがとうございます。
この説明書は安全に組み立てて、取り扱うためのものですので、説明書の記載内容に従って下さい。
万が一、従われなかった場合には、破損やケガの原因になることがあります。
不明な点がございましたら、販売店にお問合せ下さい。





このマークの付いている説明内容については、特に注意してください。

【部材】



【部品】

名称	数量	写真
キャップネジ(a)	4	
ワッシャー(b)	8	
寸切ボルト(c) (※1本は固定ベルト付)	2	
六角袋ナット(d)	4	

※1 台座軸に予め付属しているキャップネジ、ワッシャー各2個はこの中には含まれておりません。

※2 寸切ボルト2本（内1本は固定ベルト付）とワッシャー4個、六角袋ナット4個はパラソル本体の柱部分に予め設置されています。

【お客様で用意していただくもの】

- ・六角レンチ（8ミリ）
- ・スパナ（17ミリ）2本
- ・ヘルメット（安全のため着用して下さい。）

【作業人数】

- ・3人以上で組立作業を行って下さい。

【組立手順】

ベースと台座軸の組立

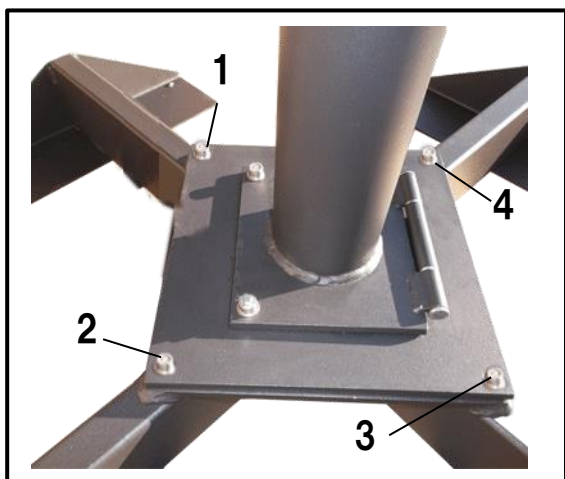


図.1

- ① 設置する場所が水平であることを確認してください。
- ② ベース (B) の上に台座軸 (C) を左図のように置きます。
- ③ キャップネジ (a) にワッシャー (b) を通して、台座の角4か所を六角レンチで締めます。
(図.1 1~4)
(初めに仮止めをして、最後、六角レンチでしっかりと締めて下さい。)

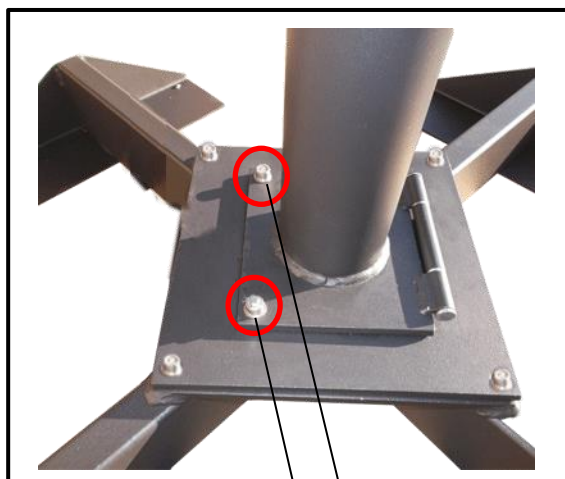


図.2

ここのネジを外します。

- ④ ベース (B) の上にある台座軸 (C) の2つのキャップネジ (a) を外します。(図.2)
※キャップネジ (a) を外すことで台座軸 (C) のポール部分を傾けることができます。

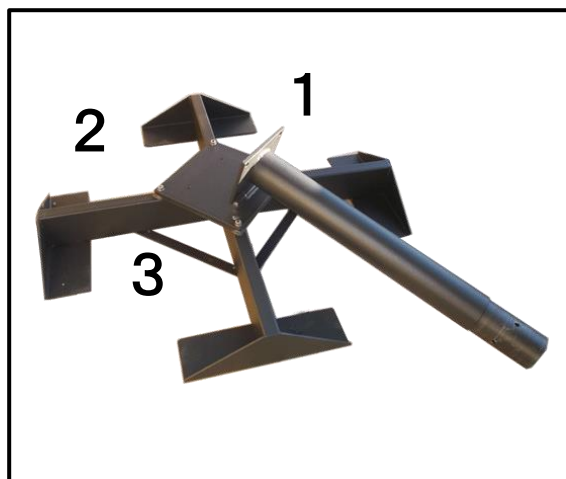


図.3

- ⑤ ベースの4か所のうち、台座軸が倒れている部分を除いた3か所にポット型ウェイト (D) を置きます。
(図.3 1~3)

台座軸と本体の取付



図.4

- ① パラソル本体 (A) 主柱底部の六角袋ナット (d) 2ヶ所を緩めて、取り外します。(図.4)



図.5

- ② 台座軸 (C) のポール部分を傾け、パラソル本体 (A) を差込みます。(図.5)

※作業される方は、一人が台座軸 (C) を支えて、もう一人がパラソル本体 (A) を抱えながらポールの先とパラソルの主柱底部を差込むようにして下さい。

※説明の写真はイタリアの仕様のため、ウェイトの形状が異なります。

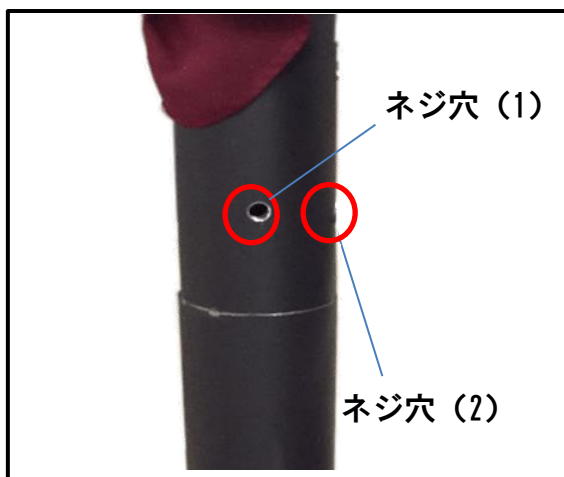


図.6

- ③ 台座軸 (C) とパラソル本体 (A) の主柱部が奥まで差込まれたことを確認したら、2ヶ所の穴の向きが合うように調整して下さい。(図.6)



図.7

- ④ 台座軸 (C) のポール部分を起こして垂直になるように立てます。(図.7)

※パラソル本体 (A) を抱えながら、徐々に台座軸 (C) に近づいていくようにして立てるとスムーズに行えます。



注意

台座軸 (C) を起こす時には、充分注意して作業を行って下さい。

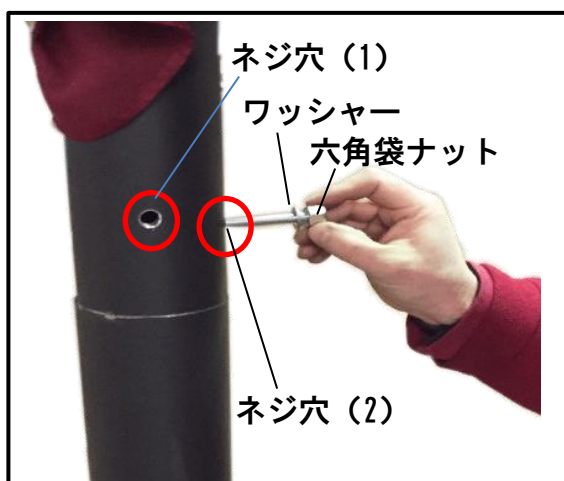


図.8

- ⑤ ③で調整した 2 ヶ所の穴の向きを再度確認して下さい。
- ⑥ それぞれの穴に①で取り外した寸切ボルト (c) を通し、両端にワッシャー (b) を入れ、六角袋ナット (d) をスパナで締めて固定します。(図.8)
- ⑦ 片方には、固定ベルトを一緒に取り付けるようにして下さい。



図.9

- ⑧ ④で緩めたキャップネジ (a) を六角レンチで締めて台座軸 (C) を固定します。
(図.9)



注意 ネジの緩みがないか今一度ご確認ください。

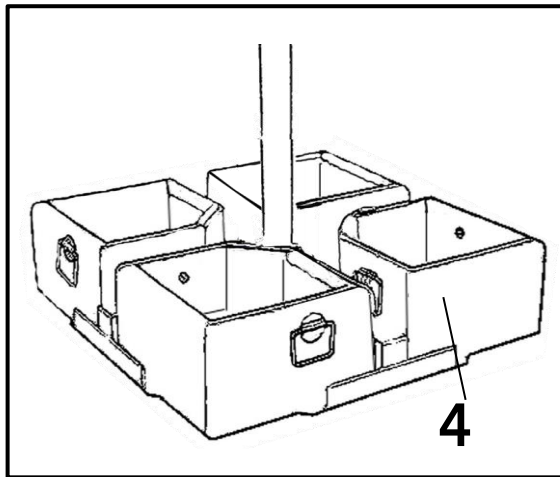


図.10

- ⑨ ベース (B) の残りの1か所にポット型ウェイト (D) を設置します。(図.10 4)

【使用方法】

パラソルの開閉

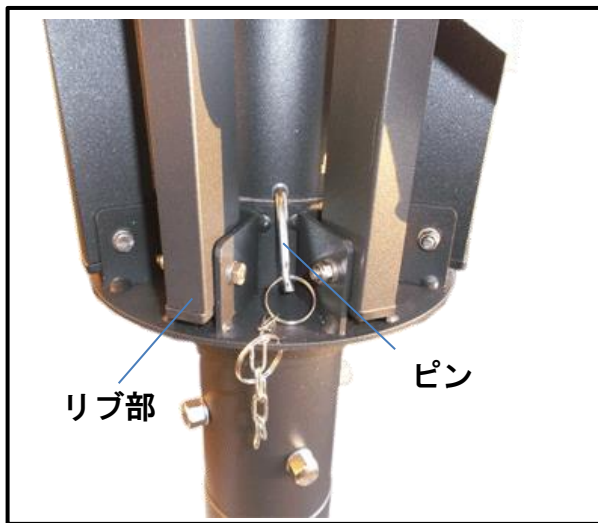


図.11

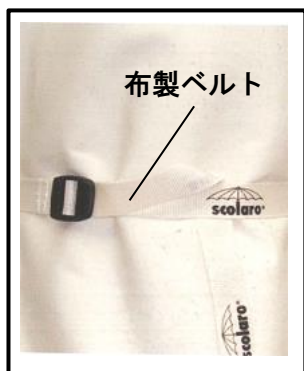


図.11-1

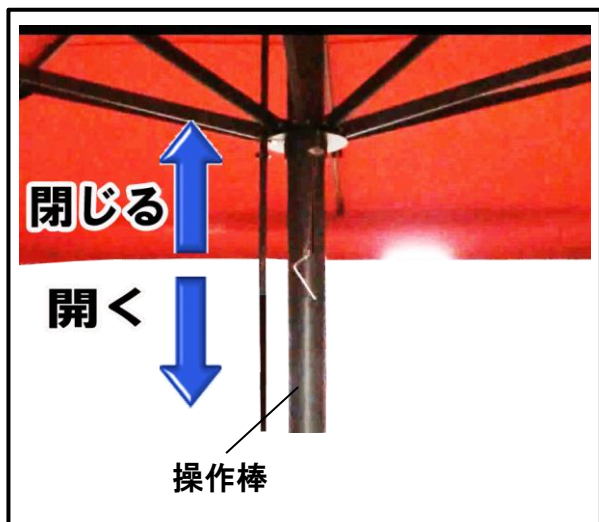


図.12

① パラソル本体（A）支柱の中央部にあるピンを抜きます。

（図.11）

※このピンを抜くことにより、パラソルのリブ部が可動しますので、パラソルを開閉することができます。

② パラソルを固定している布製ベルトをほどきます。（図.11-1）

③ 骨または布（キャンバス）を揺すって、ねじれを取り除きます。

④ 操作棒を下に押し下げることによりパラソルが開きます。（図.12）

⑤ 操作棒を上押しすることによりパラソルが閉じます。



注意

キャンバス付近に障害物がないことを確認してください。



注意

操作棒の作動時にはケガの無いようご注意ください。

パラソルの固定

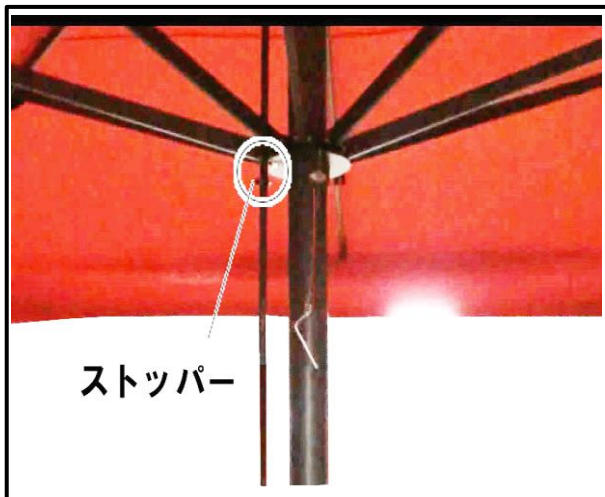


図.13

- ① 支柱上部の円盤状の鉄板のくぼみに、操作棒の突起部を引っ掛けて固定します。(図.13)



注意

ストッパー部が完全に
かみあっている事を
確認して下さい。



図.14

- ② パラソル本体 (A) の支柱の寸切ボルト部より出ている固定ベルトで操作棒をしっかりと固定します。(図.14)

完成图



【アフターサービスについて】

- ・アフターサービスのご依頼、ご相談はお買い求めの販売店までご連絡下さい。
- ・お取扱いまたはお手入れが適切でない為に生じた補修及び部品交換などは、有償となる場合もありますのでご了承下さい。
- ・部品の改良の為、予告なく仕様を変更する場合がございますので、予めご了承下さい。

【製品使用上の注意事項】

- ・この商品は正しくお取り付けいただき、ご使用いただかないと予期せぬ対物・人身事故につながる恐れがあります。この説明書をよくお読みいただき正しくご使用下さい。
- ・この説明書に記載されている内容に従わずに生じた商品故障・事故に関しましては、責任を負いかねますので、予めご了承下さい。



夜間や外出の際（パラソルが管理できない場合は）、パラソルを収納又は撤去して下さい。



悪天候（強い雨、雪）や風が強いとき、又はそれ等が予想される場合は、収納又は撤去して下さい。



化学薬品は変色の原因になりますので、使用しないで下さい。



柱や骨、キャンパス等に負荷をかけるような重いものを吊り下げるのはお止め下さい。



冬場等において、パラソルが凍結している際にはハンドル操作を行わないで下さい。（解冻を待つて操作して下さい。）



パラソルの近くで、火気の使用は十分に注意して下さい。（火災の原因となります。）

●販売店

●発売元

帝人フロンティア株式会社

〒530-8605 大阪市北区中之島3丁目2番4号
中之島フェスティバルタワー・ウエスト 31F
TEL.06(6233)3154 FAX.06(6233)5191
<https://solsolsol.jp/>